

PALETLİ EKSKAVATÖR XN80-E



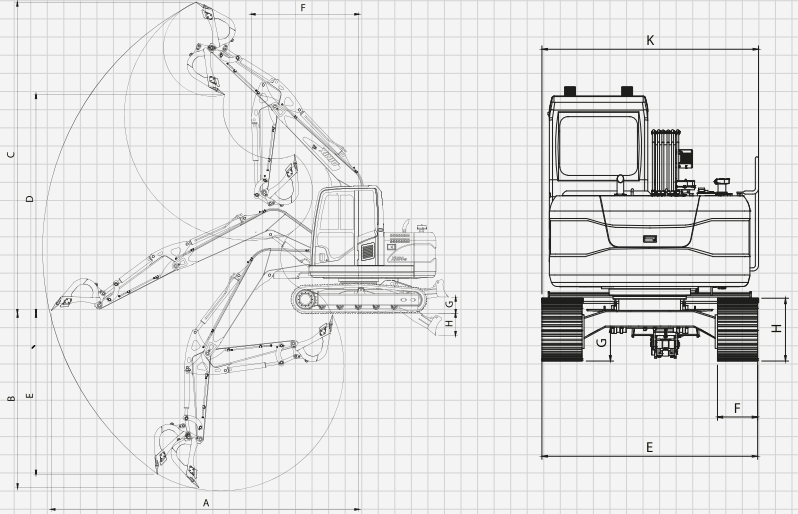
HiBOLD

XN80-E

HiBOLD

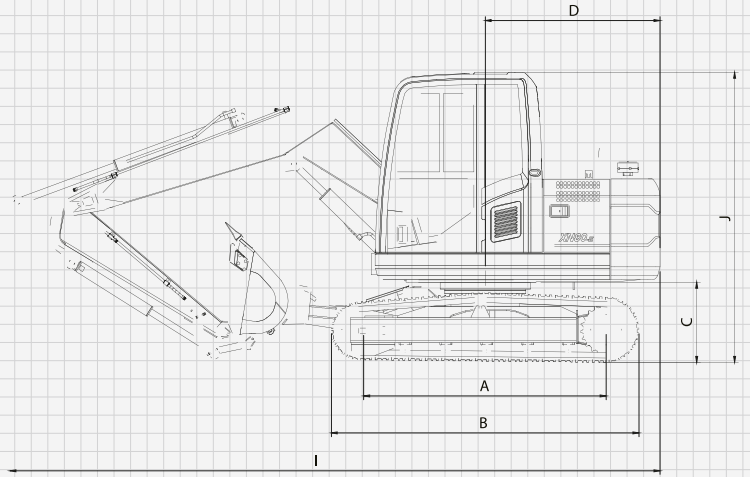
Genel Özellikler

Ağırlık	7000 kg
Kova Kapasitesi	0.3 m ³
Motor Markası	Yanmar 4TNV98L
Maksimum Güç	46.3 Kw
Hareket Düzeni	Paletli
Hidrolik Sistem	REXROTH
Seyahat Hızı	2.3 - 3.7 Km/h
Bom + Kova Kolu	3.3 m + 1.75 m
Maksimum Kazma Yüksekliği	6220 mm
Maksimum Kazma Derinliği	3440 mm



Çalışma Aralığı

A	Zeminde Maksimum Kazma Yarıçapı	6140 mm
B	Maksimum Kazma Yarıçapı	3440 mm
C	Maksimum Kazma Derinliği	6220 mm
D	Maksimum Kazma Yüksekliği	4540 mm
E	Maksimum Boşaltma Yüksekliği	3190 mm
F	Maksimum Dikey Kazma Derinliği	2180 mm
G	Minimum Dönme Yarıçapı	335 mm
H	Dozer Bıçağının Maksimum Yüksekliği	440 mm



Boyutlar

a	Palet Tekerlek Taban Genişliği	2200 mm
b	Toplam Palet Uzunluğu	2750 mm
b	Karşı Ağırlık Zemin Yüksekliği	720 mm
d	Karşı Ağırlık Dönüş Yarıçapı	1570 mm
e	Palet Dış Genişliği	2150 mm
f	Palet Genişliği	400 mm
g	Şasi Yerden Yüksekliği	345 mm
h	Palet Yüksekliği	650 mm
i	Toplam Uzunluk	5830 mm
j	Kabin Yüksekliği	2600 mm
k	Toplam Yükseklik	2160 mm



ARLİFT MAKİNA SAN. TİC. LTD ŞTİ.

Karaağaç Mah. Türker Cad. No: 57 34500

+90 212 671 19 21

www.arlift.com - info@arlift.com

ARLİFT