

PALETLİ EKSKAVATÖR KS10/8



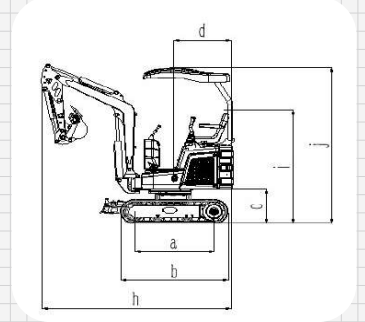
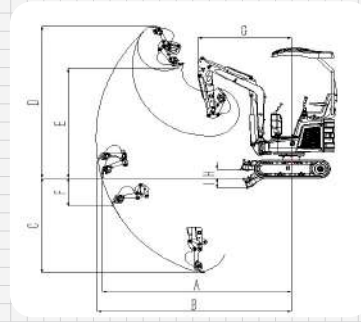
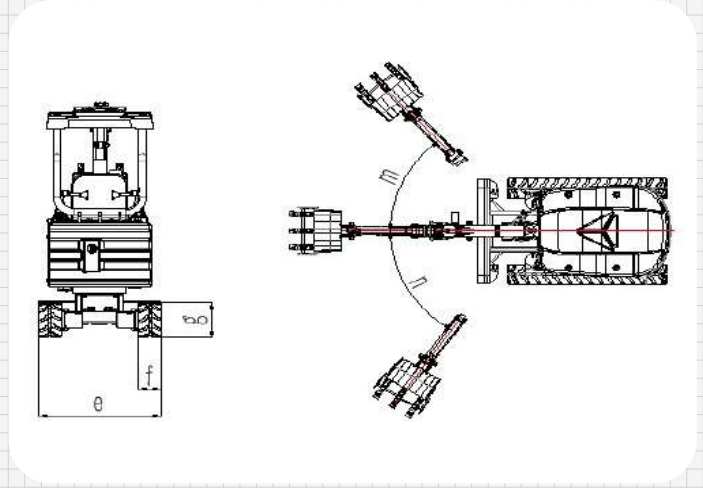
HiBOL

KS10/8

HiBOL

Genel Özellikler

	Ağırlık	960 kg
	Kova Kapasitesi	0.2 m ³
Motor	Motor Markası	Koop 192F
	Motor Hacmi	0.499L
	Maksimum Güç	7.6kw/3000r/d
	Maksimum Tork	25N.m/2860/r/d
Hız	Maksimum Hız	1.3km/h
	Salınım Hızı	11rpm
	Maksimum Dönüş Açısı	30°
Palet Bilgisi	Zemin Basıncı	30.37 KPa
	Malzeme	Lastik Palet
Hidrolik Sistem ve Sıvı Kapasitesi	Pompa Tipi	Dişli Pompa
	Basınç	16 MPa
	Akış Hızı	19.5 L/dk
	Hidrolik Yağ Kapasitesi	16 L
	Yakıt Kapasitesi	11 L



Çalışma Aralığı

A	Zeminde Maksimum Kazma Yarıçapı	3040 mm
B	Maksimum Kazma Yarıçapı	3135 mm
C	Maksimum Kazma Derinliği	1580 mm
D	Maksimum Kazma Yüksekliği	2620 mm
E	Maksimum Boşaltma Yüksekliği	2000 mm
F	Maksimum Dikey Kazma Derinliği	1340 mm
G	Minimum Dönme Yarıçapı	1510 mm
H	Dozer Bıçağının Maksimum Yüksekliği	140 mm
I	Dozer Bıçağının Maksimum Derinliği	200 mm

Boyutlar

a	Teker Tabanı	910 mm
b	Palet Uzunluğu	1235 mm
b	Üst Şasi Yerden Yüksekliği	460 mm
d	Karşı Ağırlık Dönüş Yarıçapı	660 mm
e	Şasi Genişliği	800/950 mm
f	Palet Genişliği	180 mm
g	Palet Yüksekliği	320 mm
h	Taşıma Genişliği	2170/2850 mm
i	Koltuk Yüksekliği	1520 mm
j	Toplam Yükseklik	2295 mm
k	Bom Sağa Dönüş	50°
l	Bom Sola Dönüş	55°



ARLİFT MAKİNA SAN. TİC. LTD ŞTİ.

Karaağaç Mah. Türker Cad. No: 57 34500

+90 212 671 19 21

www.arlift.com - info@arlift.com

ARLİFT